

目錄

1. 安全資訊	2
2. 安全指示	2
3. 產品說明	4
4. 控制面板	5
5. 洗程	6
6. 設定	7
7. 選項	10
8. 首次使用前	11
9. 日常使用	13
10. 使用提示與訣竅	16
11. 保養與清洗	18
12. 故障排除	20
13. 技術資訊	22
14. 環境保護	22
15. 櫻花三年保固服務說明環境	23

為您設想

歡迎使用 Electrolux 產品，本產品由台灣櫻花公司總代理，請立即寄回回函卡，以獲得延長的三年保固服務並確保自身權益。本產品結合了專業經驗和技術創新，設計精巧時尚而且充分為您設想，無論何時使用，都能獲得絕佳的效果，使生活更加舒適！

使用前請詳閱本說明書，並正確安裝與操作使用。

請注意：因商品持續改良，可能會使本機器實際規格與說明書內容稍有不同。歡迎至下列網址註冊：



註冊所購買的產品已取得更佳的服務：

<http://www.sakura.com.tw/import/Contactus.aspx>



客戶關懷與服務

建議您使用原廠零配件。

與「服務中心」聯絡時，請確保您已備妥下列資料。

您可在銘牌上找到該資訊。型號、PNC、序號。



警告/注意安全的資訊



一般資訊和技巧



環境資訊

如有更改恕不另行通知。

1. 安全資訊

請在安裝和使用本機之前，仔細閱讀所提供的指示。對於不正確的安裝和使用所造成的人身傷害與損害，製造商概不負責。務必保存本機隨附的說明書，以便將來參考。

1.1 兒童和易受傷人員的安全

- 請勿讓感官不全、心智機能不足或經驗和知識不足者(含兒童在內)使用本機。上述人員必須在他人監督和指示下操作本機。
- 勿讓孩童將本機當成玩具。
- 將所有包裝放在兒童不易觸及的地方。
- 將所有洗衣劑放在兒童不易觸及的地方。
- 打開機門時，請讓兒童和寵物遠離本機機門。

1.2 一般安全

- 本機適用於家庭及以下類似用途：
 - 一 農舍、商店、辦公室和其他工作環境的員工廚房區域。
 - 一 由旅館、汽車旅館、民宿和其他住家型環境的房客使用。
- 請勿擅自變更本機規格。
- 運作水壓（最低和最高壓力）需介於0.5 (0.05) / 8 (0.8) bar (Mpa)
- 本機最多可以放置13人份的碗盤餐具，請遵循此最高值限制。
- 若電源插頭或電線毀損。請聯絡我們的服務中心更換以避免危險。
- 請將刀具與所有尖銳物品放在餐具籃中，並將尖銳處朝下或平放於餐具抽屜架中。
- 無人監管時請保持機門關閉，以免使人絆倒。
- 進行任何維護與清潔保養作業前，請先關閉本機並自插座拔出插頭。
- 請勿使用噴霧或蒸氣來清潔本機。
- 若底部設計有通風孔，切勿將物品(如地毯等)堆放於通風孔前，避免通風不良。
- 本機限用連結房屋裝設的新供水軟管，不可再使用舊的供水軟管。

2. 安全指示

2.1 安裝

- 移除所有的包裝。
- 本機若受損，請勿安裝或使用。
- 如果現場溫度低於 0° C，請勿安裝或使用本機。
- 請遵循本機隨附的安裝說明。
- 確認本機已安裝在安全的結構下方或鄰近處。

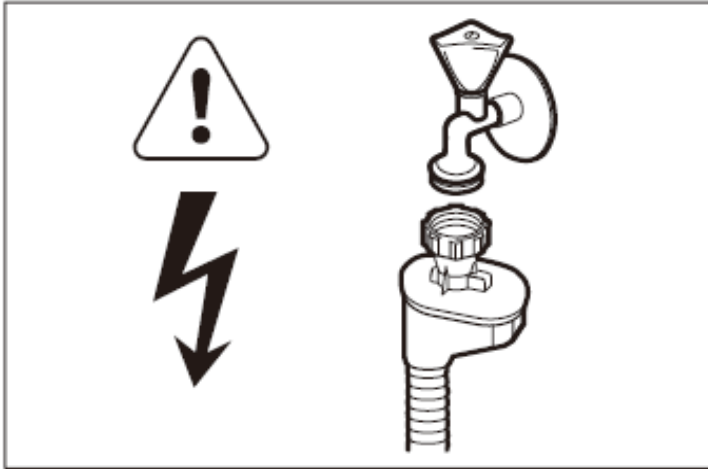
2.2 電力連結

 有發生火災和電擊的危險。

- 本機必須連接地線。
- 確認定額牌上的電氣資料符合供電數據。如果找不到解決方法，請聯絡電工。
- 一律使用已正確安裝的防震插座。
- 請勿使用多插頭插座和延長線。
- 請確認本機的電源插頭和電線不會遭到損壞。若需要更換本機的電源線，應該交由我們的服務中心執行。
- 完成本機安裝後，才可將電源插頭接上電源插座。
- 請勿以拉扯的方式將本機的電源線拔除。請一律從電源插頭處拔下。
- 本機符合E. E. C.規範。
- 本機需使用大於13安培的插頭與電源線，如需更換插頭保險絲時應確認可乘載電流為13安培。

2.3 供水連結

- 切勿毀損供水軟管。
- 將本機連上全新管路或久未使用的管路之前，請讓水完全流乾。
- 第一次使用本機時，請確認本機無漏水情況。
- 進水軟管附有安全閥，內部主電纜則已加上護套。



⚠ 警告 危險電壓

- 若進水軟管毀損時，立刻自電源插座拔出插頭，聯絡授權服務中心更換進水軟管。

2.4 使用

- 請勿坐在或站在開啓的機門上。
- 洗碗機清潔劑屬危險物品。請遵守清潔劑包裝上的安全說明。
- 請勿飲用或玩弄本機中的水。
- 在程序結束之前，請勿從洗碗機取出碗盤，因為碗盤上可能有殘留的清潔劑。
- 如果在進行洗碗程序時將機門開啓，洗碗機可能釋出高溫蒸氣。
- 請勿將可燃產品或沾染可燃產品的物品放置在本機內部、附近或上頭。

2.5 內部照明

⚠ 警告! 受傷的風險

- 本設備有一個內部燈泡，當您打開門時，燈泡亮起，並在門關閉時熄滅。
- 本產品中的燈泡不適合家用照明。
- 要更換燈泡，請聯繫服務。

2.6 服務

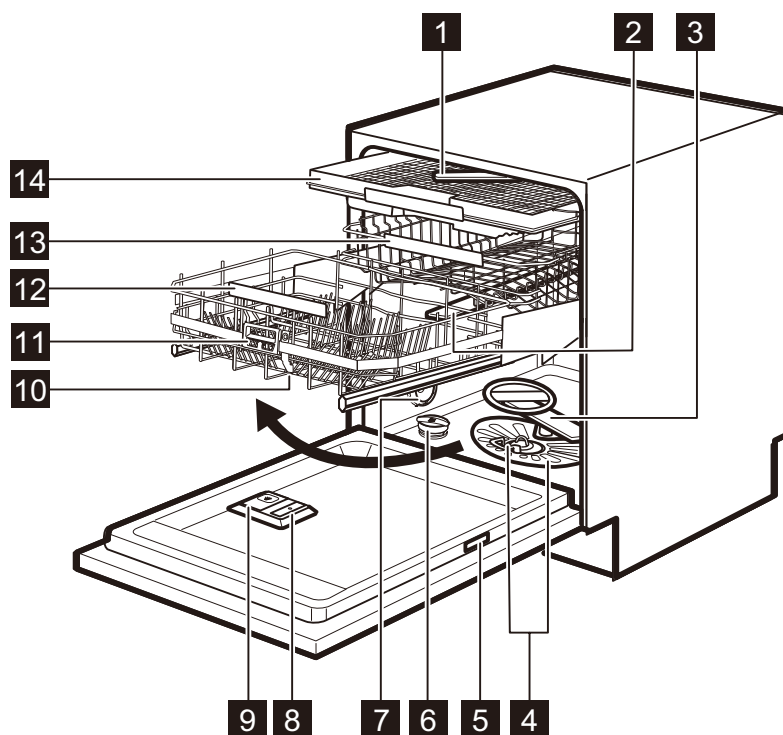
- 請聯絡服務中心進行本機的維修，我們建議採用原廠零件。
- 聯絡服務中心時，應確保銘牌上註明機型、PNC及序號。

2.7 廢棄處理

! 警告 有受傷或窒息的危險時：

- 關閉此家電用品的電源。
- 拔出電源線並丟棄。
- 移除門門避免兒童和寵物接近此家電用品。

3. 產品說明



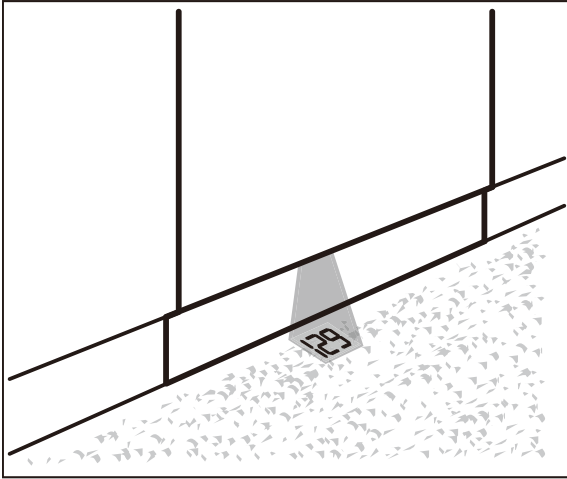
- | | |
|-----------------|--------------------|
| 1 頂水臂 | 9 清潔劑分配器 |
| 2 上水臂 | 10 上拉式底部碗盤籃 |
| 3 下水臂 | 11 啓動握把 |
| 4 過濾器 | 12 下層碗盤握把 |
| 5 額定銘牌 | 13 上層碗盤籃 |
| 6 貯鹽器 | 14 餐具抽屜架 |
| 7 通風孔 | |
| 8 光潔劑分配器 | |

3.1 投影鐘

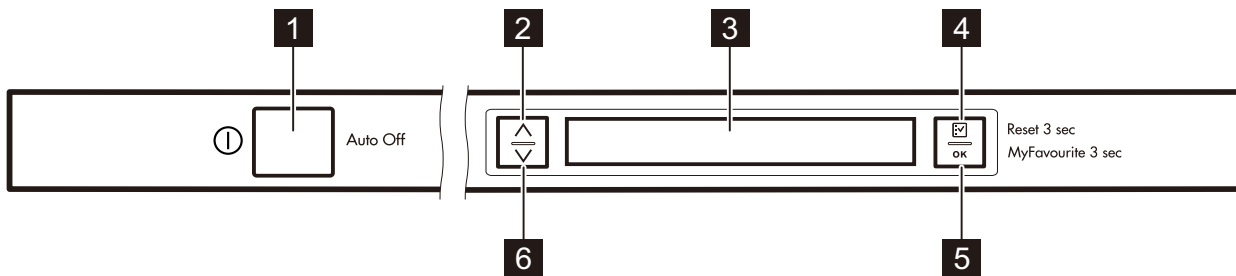
投影鐘(TimeBeam) 是投射在機門下方地面上的時間資訊

- 當程序開始時，將顯示程序持續的時間。
- 當程序完成時，顯示0:00 和 CLEAN。
- 當啟動延遲開始時，將顯示倒數時間與 DELAY。
- 當本機故障時，將顯示警告代碼。

i 在烘乾階段下，啟動自動開門功能時，地面上的投影時間就會消失。要檢查程式執行的剩餘時間，請查看控制面板。



4. 控制面板



1 開機/關機按鍵

2 瀏覽鍵(上)

3 顯示螢幕

4 洗程選擇按鍵

5 OK按鍵

6 瀏覽鍵(下)

4.1 按鍵說明

瀏覽鍵(上/下)

- 使用這些按鍵來捲動顯示螢幕上的訊息和列表。

洗程選擇按鍵

- 短按將進入選項列表。
- 在選項列表中，短按可以返回到選項列表。
- 短按設定列表可以返回到選項列表。
- 當預約啟動或洗程運行時，長按（3秒）將刪除預約啟動的洗程和選項，顯示螢幕顯示預設洗程:ECO。

OK按鍵

- 短按：確認洗程、選項和設定。
- 長按：啟動我的最愛程式。如果沒有儲存我的最愛洗程，將顯示為設定我的最愛。

5. 洗程

程式	髒汙程度 運作負荷	洗程執行階段	選項
ECO 50° 經濟洗程 1)	· 一般髒汙 · 器皿與餐具	· 預先清洗 · 清洗50°C · 洗淨 · 烘乾	· 省時管家功能 · 加強烘乾
AutoFlex 2) 45-70°	· 全部 · 器皿、餐具、瓶 罐及平底鍋	· 預先清洗 · 清洗溫度45到75°C · 洗淨 · 烘乾	· 加強烘乾
FlexiWash 3) 50-65°	· 各種髒汙程度 · 器皿、餐具、瓶 罐及平底鍋	· 預先清洗 · 清洗溫度50到65°C · 洗淨 · 烘乾	· 省時管家功能 · 加強烘乾
Intensive 70° 強力洗程	· 嚴重髒汙 · 器皿、餐具、瓶 罐及平底鍋	· 預先清洗 · 清洗70°C · 洗淨 · 烘乾	· 省時管家功能 · 加強烘乾
Quick Plus 60°C 快速洗程 4)	· 新添髒汙 · 器皿與餐具	· 清洗溫度60°C · 洗淨	· 加強烘乾
Glass Care 45°C 精緻洗程	· 一般或輕度髒汙 · 精緻器皿及玻璃 器具	· 清洗溫度45°C · 洗淨 · 烘乾	· 加強烘乾
Rinse & Hold 預洗 5)	· 全部	· 預先清洗	

- 1) 使用此洗程清洗一般髒污的器皿與餐具可節省最多水量及電量。(這是測試機構的標準程序)。
- 2) 本機能偵測出髒汙程度和籃中餐具數量，並自動調整溫度及水量、耗電量及程序持續時間。
- 3) 使用此程序可清洗髒污程度不同的餐具，下方籃架會使用較高的溫度與水壓清洗嚴重髒污的物品(例如鍋具)，上方籃架則使用較低的溫度與水壓清洗一般髒污的物品(例如玻璃器皿)。
- 4) 使用此程序清洗新添髒污的放入物品，可在短時間內清洗完畢且效果良好。
- 5) 使用此程序快速沖洗碗盤，可避免碗盤因殘餘食物而黏合，同時避免洗碗機散發異味。

5.1 耗能值

洗程 ¹⁾	用水量 (L)	用電量 (kWh)	持續時間 (min)
ECO	11	0.832	232
AutoFlex	7 - 14	0.6 - 1.6	40 - 170
FlexiWash	14 - 16	1.2 - 1.5	160 - 180
強力洗程	12.5-14.5	1.4-1.7	170-190
Quick Plus	10	0.9	30
精緻洗程	12 - 14	0.7 - 0.9	82-92
預洗	4	0.1	14

1) 水壓、水溫、主電源供應變化、特別功能與碗盤數量可能會改變這些值。

5.2 測試機構的資訊

有關測試性能的所有必要資訊，請發送電子郵件至：
info.test@dishwasher-production.com
 記下銘牌上的產品編號 (PNC)。

6. 設定

6.1 設定列表

要查看設定列表，請在選項列表中選擇設定。

設定	數值	說明
我的最愛	洗程清單	設定我的最愛程式，請參閱本章提供的資訊。
自動開門	啓用 (預設) 關閉	除了預洗外，所有洗程皆可設定自動開門。請參閱本章提供的資訊。
結束音	啓用 關閉	設定在程序結束時的聲音訊號。原廠預設：關閉 Off。
按鍵音	關閉 點擊音 嘟嘟聲	設定按鍵音類型

設定	參數值	描述
音量	等級1至10	調整聲音訊號的音量。
亮度	等級1至9	變更顯示螢幕亮度
對比	等級1至9	變更顯示螢幕對比
水質硬度	等級1至10	依據所在區域的水質硬度，設定水質軟化器的等級。 原廠預設：等級5。
輔助沖洗等級	等級0至6 等級0表示未有任何輔助	依據清洗輔助用量，設定光潔劑。 原廠預設：用量4。
語言	語言清單	設定首選語言。 預設語言：英語。
在地板上顯示	顏色清單	設定投影鐘的顏色
重新設定參數	重新設定	重新設定家電參數，回復到出廠設定。

6.2 如何同時變更兩個選項設定(開啓和關閉)

當設定更改時，即使洗程完成或正在運行的洗程被取消，它仍將保持有效。

1. 按下洗程選擇鍵。
2. 選擇設定。
3. 按下OK按鍵。
4. 選擇變更設定。
5. 按下OK按鍵來開啓或關閉選項設定。
6. 反覆按下洗程選擇鍵，直到顯示螢幕顯示洗程列表。

6.3 如何同時變更多選項設定

當設定更改時，即使洗程完成或正在運行的洗程被取消，仍保持有效。

1. 按下洗程選擇鍵。
2. 選擇設定。
3. 按下OK按鍵。
4. 選擇變更設定。
5. 按下OK按鍵進入下一層列表。
6. 設定新的選項。
7. 按下OK按鍵來確認。
8. 反覆按下洗程選擇鍵，直到顯示螢幕顯示洗程列表。

6.4 啓動我的最愛洗程

1. 按下OK按鍵並停留約3秒鐘，直到顯示螢幕顯示我的最愛設定。
2. 關閉洗碗機門來啓動洗程。

6.5 如何儲存我的最愛洗程

設定洗程時可一併儲存可套用的選項功能，在此情形下，請在儲存洗程前設定選項功能。

一次僅可以儲存 1 個程序。新的設定將取消前一個設定。

MyFavourite 程序無法設定延遲啟動。

1. 按下洗程選擇鍵。

2. 選擇設定。

3. 按下OK按鍵。

4. 選擇我的最愛。

5. 按下OK按鍵。

顯示螢幕顯示洗程清單。

6. 選擇洗程。

7. 按下OK按鍵。

8. 顯示器螢幕顯示新增(Add)選項與完成(Done)。

· 要儲存沒有選項的洗程，請選擇完成(Done)並按下OK按鍵。

· 選擇新增選項新增一個選項至程式，然後按下OK按鍵來確認。一旦完成選項選擇，顯示螢幕就會顯示新增選項與完成。如果要選擇其他選項，請再次選擇新增選項，否則選擇完成。

9. 按下OK按鍵。

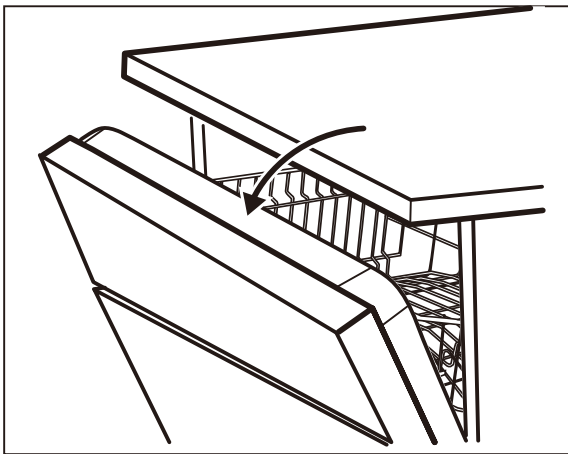
如果洗程可以選擇省時管家選項，則須選擇快速(Fast)或正常(Normal)。

10. 按下OK按鍵來確認。

顯示螢幕確認我的最愛洗程已儲存。

6.6 自動開門

自動開門僅需較少的耗電量即可達到良好的烘乾效果。



i 在進入烘乾階段時，一項裝置會開啓機門並維持微開狀態。在洗程結束時，裝置與機門會縮回，本機會自動停止。

! 小心！
請不要再裝置維持機門微開時關閉機門，這麼做可能會對損壞洗碗機。

! 小心！
在有孩童出現的情況下，可將自動開門功能關閉，洗程最後機門將保持關閉。

除了預洗外，所有洗程皆可設定自動開門。
加強烘乾與自動開門可以有效提升烘乾效果！

7. 選項

i 每次啟動程式前，需先選擇所需的選項功能，程式執行時不可開啓或關閉選項功能。

i 並非所有的選項功能彼此相容，若選定不相容的選項功能時，此家電用品將自動關閉其中一個或多個選項功能。仍然啟動的選項功能才會亮起顯示燈。

7.1 選項清單

選項	參數值	描述
預約啟動	1到24小時 關閉(預設)	預約洗程啟動。
加強烘乾	啟動 關閉(預設)	如果要增強烘乾效果，啟動這個選項，請參閱本節提供的資訊。。
設定	輸入本機設定	

7.2 如何設定選項

選項清單僅顯示現行所選洗程使用的選項，不適用的選項就不會顯示。有些選項彼此不相容，設定兩個不相容的選項時，此家電用品就會自動關閉其中一個選項。

程式結束或取消時，選項就會被設定為預設。

洗程結束或取消時，選項就會被設定為預設。

1. 按下洗程選擇鍵。

2. 選擇選項。

顯示螢幕的括號中顯示參數值。

3. 按下OK按鍵從啟動變更到關閉，反之亦然。

如果所選的選項為預約啟動，在按下OK按鍵時，顯示器就會顯示預約啟動的時間，然後選擇時間並按下OK按鍵。

4. 要回到洗程清單，請連續按下洗程選擇鍵，直到顯示螢幕顯示所選的洗程。

7.3 加強烘乾

要增強烘乾效果時，請啟動這個選項。使用這個選項，可能會影響洗程執行時間、耗水量與最後清洗溫度。

加強烘乾選項對於ECO以外的所有程式均屬永久選項，同時不需在每次洗滌循環下選擇。

每次ECO被啟動時，就會關閉加強烘乾選項，同時需要被手動選取。在其他程式中，加強烘乾設定屬於永久並自動被用於下次循環中，這個設定可隨時被改變。

啟動加強烘乾選項會關閉省時管家。

7.4 省時管家功能

此功能將增加水壓與水溫。

清洗與烘乾階段的時間均縮短，程式總時間減少大約50%。

清洗效果跟正常洗程相同，但烘乾效果會比較差。省時管家功能並不適用所有洗程。

1. 捲動洗程清單並選擇洗程。

2. 按下OK按鍵來確認。

如果省時管家功能選項適用於所選的洗程，顯示螢幕就會顯示快速(Fast)與一般(Normal)兩個條件，每個條件的洗程時間：

- 快速: 啟動省時管家功能，按下確OK按鍵來確認。
- 正常: 關閉省時管家功能，按下確OK按鍵來確認。

8. 首次使用前

首次使用本機時，請先設定語言。預設語言為英語。

1. 設定語言。

- 按下OK按鍵確認設定為英語。

- 捲動可選擇語言清單來選擇不同語言，然後按下OK按鍵來確認。

2. 請確定軟水劑的設定等級符合所在地區的水質硬度。若不符合，請調節軟水劑。請聯絡當地負責自來水的機關，以了解所在地區的水質硬度。

3. 填充貯鹽器。

4. 將光潔劑倒入光潔劑分配器。

5. 打開水龍頭。

6. 清潔劑殘留物可能會留存在洗碗機中。啟動洗程移除殘留物。請不要使用清潔劑並不要將物件裝入籃架中。

當啟動程式時，本機約需5分鐘在水質軟化器中填充樹脂，此時本機處於不運作的狀態，完成此步驟後才啟動清洗階段，請定期啟動此步驟。

8.1 水質軟化器

水質軟化器可清除供水中有礙此家電用品清洗效果的礦物質。這些礦物質的含量越高，水質就越硬，可使用對應的度量值量測水質硬度。水質軟化器可根據當地水質硬度進行調整，可諮詢所在地區的供水機關，重要的是設定適當的水質軟化器等級可以確保良好的洗滌效果。

水質硬度

德國水質硬度 (°dH)	法國水質硬度 (°fH)	mmol/l	Clarke 度數	水質軟化器用量
47 - 50	84 - 90	8.4 - 9.0	58 - 63	10
43 - 46	76 - 83	7.6 - 8.3	53 - 57	9
37 - 42	65 - 75	6.5 - 7.5	46 - 52	8
29 - 36	51 - 64	5.1 - 6.4	36 - 45	7
23 - 28	40 - 50	4.0 - 5.0	28 - 35	6
19 - 22	33 - 39	3.3 - 3.9	23 - 27	5 1)
15 - 18	26 - 32	2.6 - 3.2	18 - 22	4
11 - 14	19 - 25	1.9 - 2.5	13 - 17	3
4 - 10	7 - 18	0.7 - 1.8	5 - 12	2
<4	<7	<0.7	< 5	1 2)

1) 出廠預設值。

2) 在此等級中，請勿使用軟化鹽。

若使用標準的清潔劑或多功能洗碗錠(有無含鹽)時，可設定適當的水質硬度等級讓加鹽指示燈持續亮起。

i 含鹽多功能錠劑無法有效軟化硬水。

8.2 填充貯鹽器

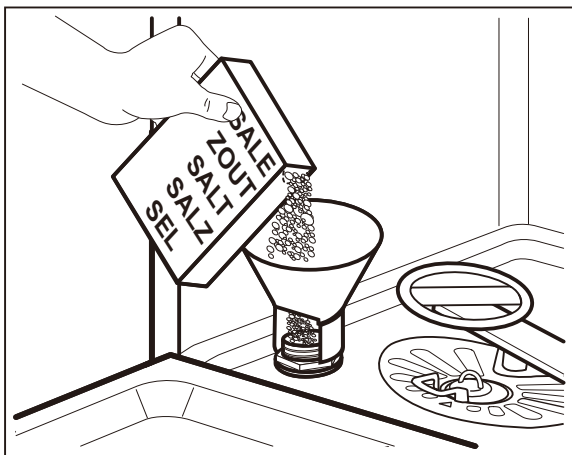
! 小心！
僅限使用洗碗機專用軟化鹽。此類的軟化鹽用於充填水質軟化器中的樹脂，可確保良好的洗滌效果。

軟化鹽用於對軟水器中的樹脂進行還原，並確保日常使用中的良好洗滌效果。

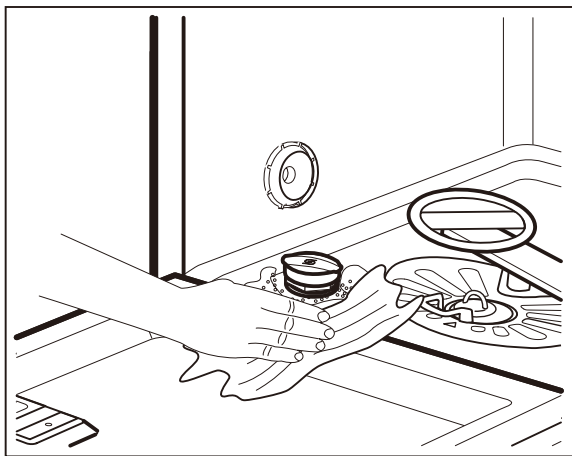
如何充填貯鹽器

i 確保升降籃清空並位在上升位置。

1. 以逆時針方向旋轉蓋子並開啓貯鹽器。
2. 將一公升的水倒入貯鹽器（僅有首次使用需要）。
3. 請將洗碗機專用軟化鹽填入貯鹽器中。



4. 清除貯鹽器開口處周圍的鹽。



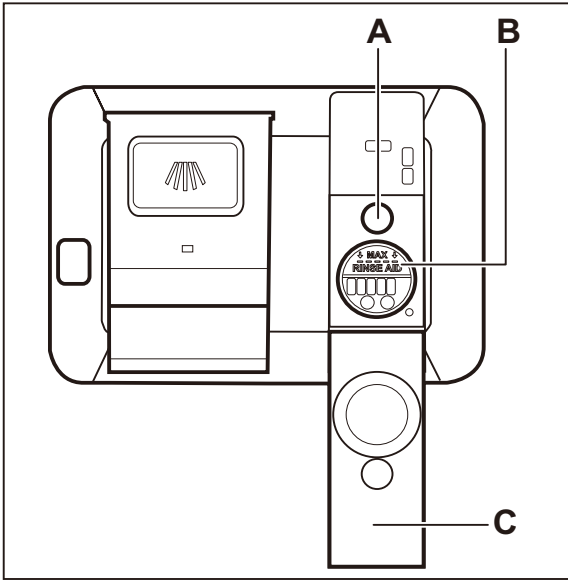
5. 以順時針方向旋轉蓋子關閉貯鹽器。

! 小心！
當您倒入軟化鹽時，可能會有水與鹽從貯鹽器中溢出，有腐蝕風險。若要防止此情形，填入貯鹽器後請啓動洗程。當需要填入貯鹽器時，顯示螢幕將顯示訊息。在進行洗程時不會顯示此訊息。

8.3 光潔劑分配器

光潔劑有助於提升烘乾效果。光潔劑在熱水清洗時會自動流出。可以設定光潔劑用量：等級1（最低等級）至等級6（最高等級），等級0代表無光潔劑流出。（原廠預設值：等級4。）

如何充填光潔劑儲存槽



! 注意！
僅限使用洗碗機專用的光潔劑。

1. 開啓裝置蓋(C)。
2. 將光潔劑倒入噴嘴容器(B)中，直到達”最大量”標記為止。
3. 使用吸水的布料清除噴濺的光潔劑，以避免出現更多的泡沫。
4. 闔上裝置蓋，確保釋出鍵鎖定就位。

i 指示器(A)變得清楚時，將光潔劑倒入噴嘴容器中。

i 將光潔劑重新充填噴嘴容器時，就會顯示訊息。

如果使用多功能錠劑且有好的烘乾效果，將光潔劑用量設為0，即可關閉光潔劑充填顯示。

i 我們建議務必使用光潔劑搭配含洗淨劑的多功能錠劑，會有較好的烘乾效果。

9. 日常使用


1. 打開水龍頭。
2. 按開機/關機按鈕啓動本機。確保本機進入選擇模式中。
 - 如果顯示螢幕顯示鹽量訊息，請填充貯鹽器。
 - 如果顯示螢幕顯示光潔劑訊息，請將光潔劑倒入光潔劑分配器。
3. 將碗盤放入洗碗機籃架中。
4. 加入清潔劑。
5. 設定並啓動運作負荷和髒汙程度適用的正確洗程。

9.1 ComfortLift上拉式籃架

 **注意！**
不可坐在籃架上，亦不可對鎖固的籃架施加壓力。

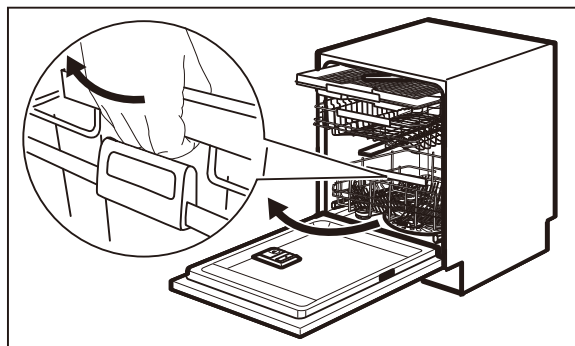
 **注意！**
最大載重不可超過18公斤。

 **注意！**
僅限使用洗碗機專用的清潔劑。

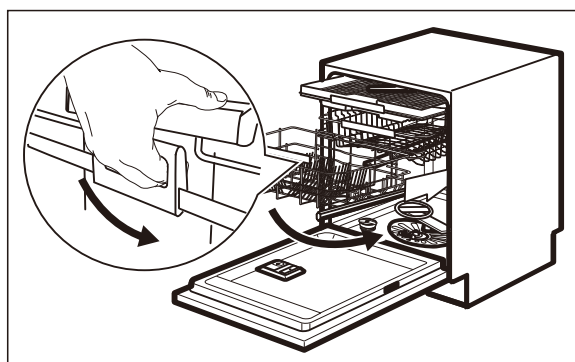
 要確保正確啓動上拉式籃架，將啓動握把完全抬起，同時將籃架稍微抬起，直到籃架完全脫離兩側。

上拉式籃架裝置能將下層籃架往上抬起(至第二層籃架位置)，可以輕鬆放入和移出碗盤。若要將下層籃架由下層位置平行拉出：

1. 用握把將籃架抬起拉出洗碗機，不可使用提籃把手。



籃架自動鎖固在上層，小心放入或移出籃架(參見籃架裝載說明)。
2. 如下圖所示，要將籃架降低，請將啓動握把抬起至連接籃架框。

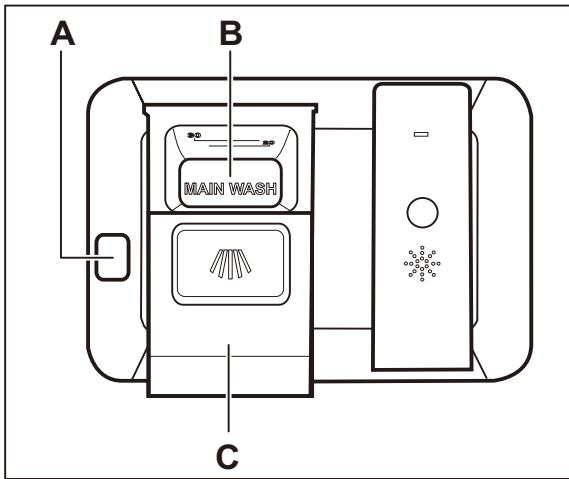


一旦抬起啓動握把，將籃架往下推，上拉式籃架就會回到下層的原始位置。

降低籃架有兩種方式，將取決於載重：

- 如果裝滿盤子，稍微將籃架往下推。
- 如果空籃或半滿，將籃架往下壓。

9.2 使用清潔劑



小心！
僅限使用洗碗機專用的清潔劑。

1. 按下釋出鍵(A)開啓裝置蓋(C)。
2. 放入粉狀或錠狀的清潔劑於清洗室(B)中。
3. 如果洗程在預洗階段，請將少量清潔劑放在機門內部。
4. 蓋妥上蓋。確定釋放按鈕正確上鎖。

9.3 設定和啓動洗程

自動關機功能

本機可藉由自動關機功能減少耗電量，自動關機功能將於以下狀況時啓動：

- 機門尚未關閉，因此無法開始洗程。
- 洗程完成。

啓動洗程

啓動本機時，顯示螢幕顯示洗程清單。洗程ECO為預設洗程。

1. 捲動程式清單並選擇洗程。
 2. 選擇適用的洗程選項。
- 設定選項後，回到洗程清單來執行所選的程式。
3. 按下OK鍵。
 4. 關閉機門來啓動洗程。
- 如果洗程適用省時管家選項，就必須選取快速或正常。

預約啓動功能


無法利用我的最愛來設定預約啓動。

1. 選擇洗程。
 2. 按下洗程選擇鍵。
- 顯示螢幕顯示選項清單。
3. 選擇預約啓動。
 4. 按下OK鍵。
 5. 選擇預約啓動的時數。
- 洗程的預約啓動可從1小時到24小時。
6. 按下OK鍵來確認。
 7. 可選擇其他適用的洗程。
 8. 連續按下選項鍵，直到顯示螢幕顯示所選的洗程。
 9. 按下OK鍵。
 10. 關閉本機來啓動預約啓動功能。
- 預約啓動倒數結束後，洗程就會自動啓動。

在本機運作時開啓機門

如果您開啓機門，則本機停止運作，可能影響耗能和洗程執行期間。當關上機門時，本機會從中斷處繼續。

 若在烘乾階段中裝置門持續開啓超過30秒鐘，執行中的程式即終止。

 **注意！**
在自動開門功能自動啓動之後，2分鐘內不可試圖關閉此家電用品，可能造成本機受損。若在3分鐘後關門，程式即停止執行。

倒數計時取消預約啓動功能

取消預約啓動功能後，洗程和選項功能被設定為原廠預設。

1. 打開本機機門。
2. 長按洗程選擇鍵大約3秒鐘，直到顯示螢幕顯示：Cancel washing 停止清洗？
 - 選擇恢復並按下OK按鍵來繼續倒數，關閉機門。
 - 選擇停止並按下OK按鍵來取消預約啓動。

如何取消正在運行的洗程

取消執行中的洗程時，選項被設定為原廠預設。

1. 打開本機機門。
2. 長按洗程選擇鍵大約3秒鐘，直到顯示螢幕顯示：Cancel washing 停止清洗？
 - 選擇恢復並按下OK按鍵來繼續倒數，關閉機門。
 - 選擇停止並按下OK按鍵來取消預約啓動。

洗程結束

開機/關機按鍵除外，所有的按鍵均關閉。

1. 按下開機/關機按鍵或等待【自動關閉】功能自動關閉本機為止。
若在啓動【自動關閉】功能前先開啓機門時，本機即自動關閉。
2. 關閉水龍頭。

10. 使用提示與訣竅

10.1 通則

下列的使用提示與訣竅可確保最佳的清洗烘乾效果，也有助於保護環境。

- 清除碗盤上較大殘留物並丟放入垃圾桶中。
- 不須先手先洗淨碗碟，必要時，請使用預洗洗程或選擇具有預洗功能的洗程。
- 善用籃架空隙。
- 碗盤放入本機時，請確保碗盤能夠完全被水臂的噴射水柱清洗。確保碗盤不要彼此碰觸或交疊。
- 可獨立使用洗碗機專用的清潔劑、光潔劑和軟化鹽或可使用多功能洗碗錠(如3合1、4合1或全合1)，使用時請務必遵循包裝指示。
- 根據運作負荷的種類和髒汙程度選定洗程，使用ECO洗程對正常髒汙的瓷器和餐具提供最佳的能效。

10.2 使用鹽類、光潔劑和清潔劑

- 洗碗機中僅可使用軟化鹽、光潔劑與清潔劑，其他產品可能對本機造成損害。
- 光潔劑能在最後的清洗階段讓碗盤在烘乾過後不留紋路和污漬。
- 多功能洗碗錠含有清潔劑、光潔劑與其他添加成分。請確定這些劑片適用於您所在區域的水質硬度。請參考產品包裝上的指示。
- 本機至少需使用一匙以上的專用清潔劑進行清洗。
- 多功能洗碗錠將無法在時間較短的洗程中完全溶解。若要避免餐具上有清潔劑殘留，我們建議您僅在長洗程中使用。
- 不可使用過量的清潔劑，應參考清潔劑包裝上的指示。

10.3 該如何停止使用多功能錠劑

開始單獨使用清潔劑、軟化鹽和光潔劑前，請遵循下列步驟：

1. 將水質硬度設定為最高等級。
2. 請確定貯鹽器和或光潔劑分配器已裝滿。
3. 啟動含有洗滌功能的最短洗程，而不裝入清潔劑與碗盤。
4. 依照所在地區的水質硬度調整軟水劑。
5. 調節光潔劑的釋放數量。
6. 啟動無光潔劑通知。

10.4 裝載碗盤籃

- 僅在本機使用能在洗碗機中清洗的物品。
- 請勿放入以木頭、動物角質、鋁、白蠟與銅製成的物品。
- 請勿將可吸收水分的物品（海綿、抹布）放入洗碗機中。
- 移除碗盤上的殘餘食物。
- 若要輕易移除殘餘的燒焦食物，請在放入本機之前將鍋具浸泡於水中。
- 將空心物品（杯子、玻璃杯和鍋子）開口朝下放置。
- 確認餐具和碗盤未疊合在一起。將湯匙與其他刀具一同放置於餐具抽屜架中。
- 確認玻璃杯之間不會相互碰撞。
- 將小型物品放在餐具抽屜架中。
- 請將較輕的物品放在上層籃架中。確認物品不會任意移動。
- 啟動程序前，請先確認水臂未被阻塞或被異物卡住。

10.5 啟動程式前

確保以下事項：

- 過濾器是乾淨的，且已正確安裝。
- 貯鹽器蓋子已旋緊。
- 水臂未被阻塞或被異物卡住。
- 已加入洗碗機專用軟化鹽與光潔劑（除非您使用多功能洗碗錠）。
- 籃子中的物品放置位置正確。
- 選擇的程序適用於放入物品的類型和髒污程度。
- 清潔劑的劑量正確。

10.6 取出碗盤籃

1. 自本機移除前先讓餐具冷卻，高溫物品容易受到毀損。
2. 先移除下層籃架的物品，再移除上層籃架中的物品。

 洗程執行完畢時，此家電用品的兩側和裝置門仍殘留水份。

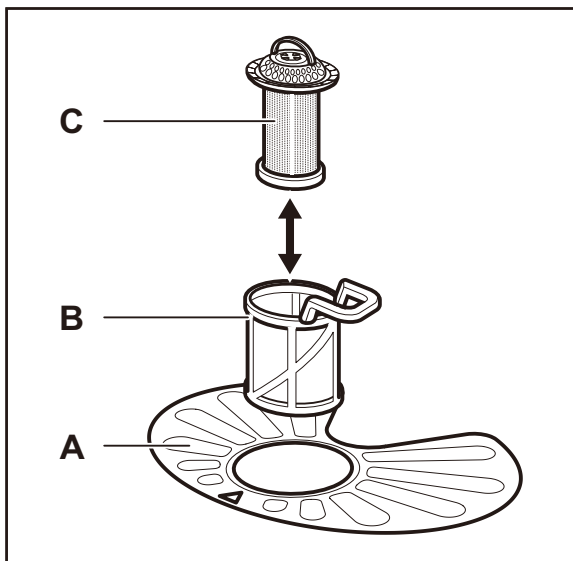
11. 保養和清洗

警告!
保養前，請先停止本機，並從電源插座將電源插頭拔下。

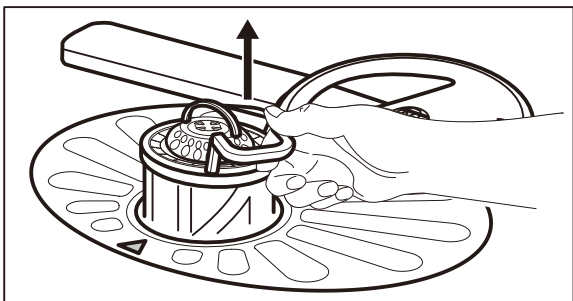
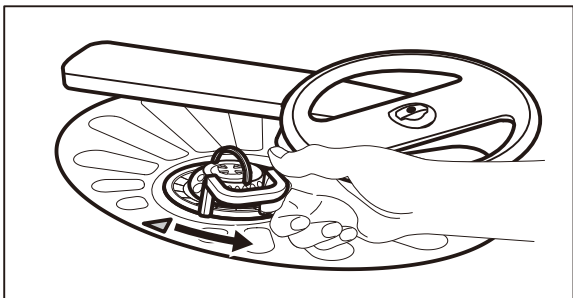
i 過濾器過髒與水臂阻塞會降低洗淨效果。請定期檢查，必要時請加以清潔。

11.1 清洗濾網

濾網系統包括3部份：

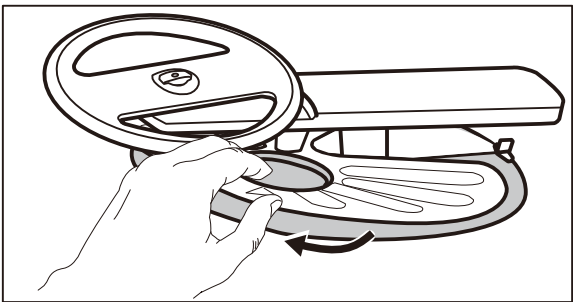


1. 逆時針轉動濾網(B)並移除。

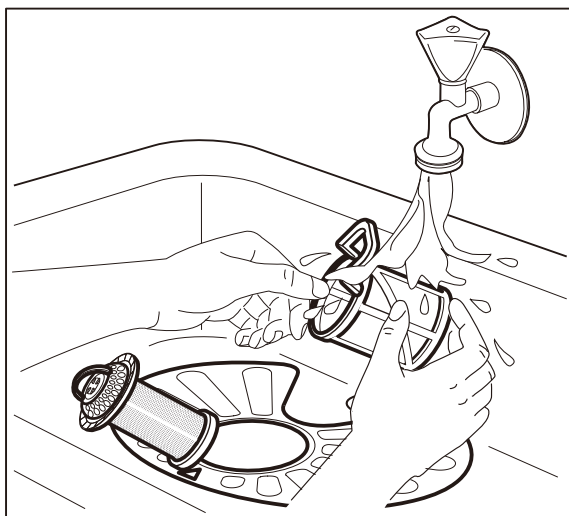


2. 自濾網架(B)移除濾網(C)。

3. 移除扁平濾網片(A)。

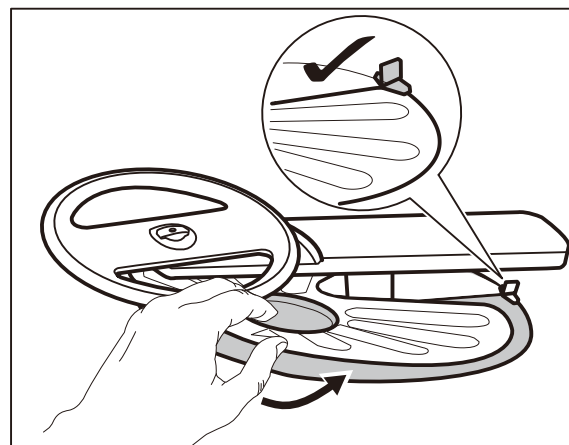


4. 清洗濾網。



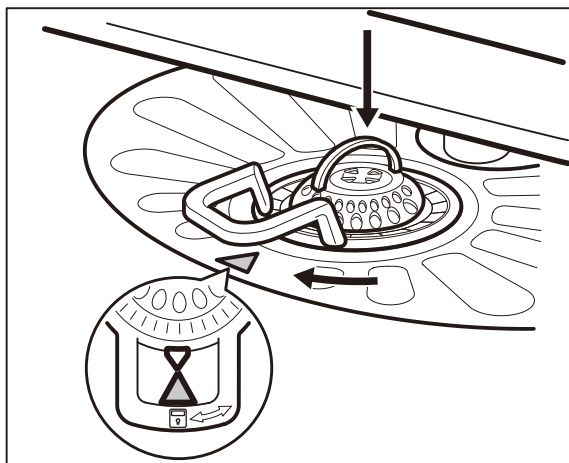
5. 確保油盤內部和週圍無食物殘渣或灰塵。

6. 重新裝回扁平濾網片(A)，確保正確擺放在兩個導架下方處。



7. 拆卸濾網(B)和(C)。

8. 將濾網(B)重新裝回扁平濾網片(A)中，順時針轉動鎖緊。

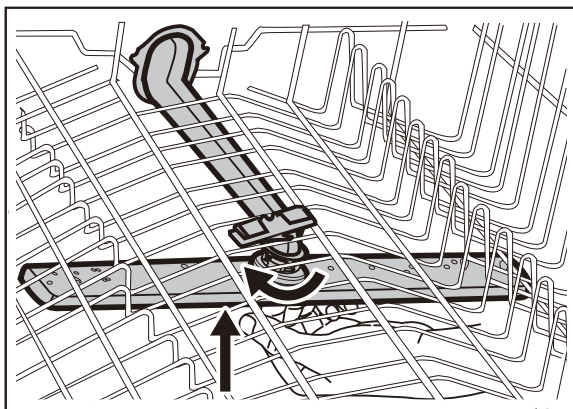


⚠ 注意！
濾網擺放位置不正確，可能導致清洗效果不佳，毀損此家電用品。

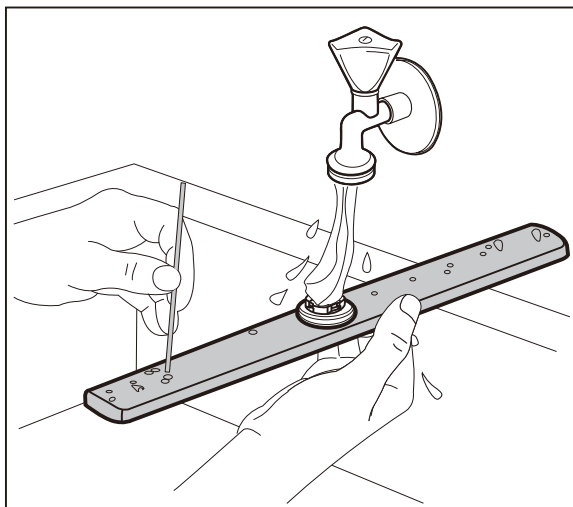
11.2 清洗上水臂

請定期清潔上水臂，避免因污垢阻塞而造成清洗效果不佳。

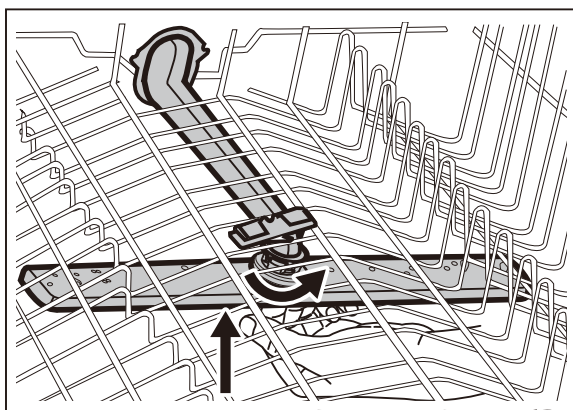
1. 將上籃拉出。
2. 欲從籃架將水臂拆離，先將水臂依下圖箭頭指示的方向往上壓，同時以順時針方向轉動。



3. 用水清洗水臂，利用尖細工具，來去除髒汙。



4. 將水臂重新裝回籃架，請將噴灑臂依下圖箭頭方向往上壓，同時以逆時針方向旋轉，直至鎖緊。



11.3 外部清洗


- 以柔軟的濕布清潔本機。
- 僅可使用中性清潔劑。
- 請勿使用有腐蝕性產品、吸水快潔布、研磨墊或溶劑。

11.4 內部清洗

- 使用柔軟的濕布小心清洗本機，包括機門上的橡膠墊。
- 不可使用研磨製品、菜瓜布、尖銳器具、化學品、擦洗劑或溶劑進行清洗。
- 經常使用持續時間較短的程序會讓本機產生油垢與水垢。為避免這種情形，建議每個月至少使用兩次持續時間較長的程序。
- 為維護本機最佳的性能，建議使用洗碗機專用的清洗用品(每月至少一次)，小心遵循產品包裝上的指示進行例行性清潔。

12. 故障排除

本機在運作期間無法啟動或停止運作，在聯絡服務中心前，請參閱下面的資訊以獲得問題的解決方法。

 **警告！**
修理不當可能危及用戶的安全，需由合格人員進行任何的修理。

出現問題時，即會顯示警示碼。
大部份的問題都可自行解決，無需聯絡授權服務中心。

問題和警示碼	可能原因和解決方法
無法啟動本機	<ul style="list-style-type: none"> · 確定已將主電源插頭連接到主電源插座。 · 確定保險絲箱裡的保險絲未損壞。
無法啟動洗程	<ul style="list-style-type: none"> · 確定已關妥機門。 · 按下啟動鍵。 · 如果設定了延遲啟動，請取消設定或等待倒數計時結束。 · 本機已啟動進行水質軟化步驟，期間約需5分鐘。
此家電用品未充水 顯示器即顯示 10	<ul style="list-style-type: none"> · 確定已打開水龍頭。 · 確定供水的水壓不會過低，如果想瞭解這項資訊，請聯絡當地的自來水機關。 · 確定水龍頭未阻塞。 · 確定進水軟管中的過濾器未阻塞。 · 確定進水軟管未扭結或彎曲。
本機未排水 顯示器即顯示 20	<ul style="list-style-type: none"> · 確定水槽排水龍頭未阻塞。 · 確定出水軟管的內層濾網未阻塞。 · 確定內層濾網系統未阻塞。 · 確定排水軟管未扭結或彎曲。
防溢裝置正在運轉 顯示器即顯示 30	<ul style="list-style-type: none"> · 關閉水龍頭並聯絡授權服務中心。
運作期間，此家電用品 開關關多次	<ul style="list-style-type: none"> · 屬正常現象，提供最佳的清洗效果和節能。
洗程持續時間過長	<ul style="list-style-type: none"> · 選擇省時管家縮短洗程執行時間。 · 若已設定預約啟動功能時，取消預約設定或等待完成倒數計時。
顯示器中的剩餘時間增加， 並跳到幾乎終止運作的 程式設定時間上	<ul style="list-style-type: none"> · 不是故障，屬正常運作現象。

問題和警示碼	可能原因和解決方法
本機機門持續少量的滲漏現象	<ul style="list-style-type: none"> · 本機未正確平放，若可行，請鬆脫或旋緊調整腳。 · 本機機門未在桶槽中央處，若可行，請調整後腳。
本機機門難以闔上	<ul style="list-style-type: none"> · 本機未正確平放，若可行，請鬆脫或旋緊調整腳。 · 餐具的某些部位自籃架突出。
本機內部發出搖晃/撞擊聲	<ul style="list-style-type: none"> · 餐具未適當放於籃架上，可參考籃架裝載內容。 · 確保水臂可任意轉動。
本機的斷電器跳開	<ul style="list-style-type: none"> · 電流安培數不足以供應所有使用中的家電用品，檢查插座的供電安培數和電錶容量或關閉其中某個使用中的家電用品。 · 此家電用品的內部電力中斷，請聯絡授權服務中心。

i 關於其他可能的原因，請參考「初次使用前」、「每日使用」或「使用訣竅」等說明內容。

完成此家電用品的檢查後，即可關閉和啓動此家電用品。
若仍出現問題，請聯絡授權服務中心。
若出現本表格中未列舉的警示碼時，請聯絡授權服務中心。

12.1 清洗結果與烘乾結果不理想

問題	可能原因和解決方法
清洗效果不佳	<ul style="list-style-type: none"> · 可參考「日常使用」、「使用提示與訣竅」和「碗盤籃架裝載說明」中的內容。 · 使用清洗力道更強的洗程。 · 清洗水臂噴孔與濾網，請參閱「維護和清洗」。
烘乾效果不佳	<ul style="list-style-type: none"> · 餐具放於關閉的本機中過久。 · 沒有光潔劑或用量不足，在光潔劑分配器中設定更高的光潔劑用量。 · 塑膠製品需先用毛巾擦乾。 · 使用加強烘乾功能與設定自動開門來達到最佳烘乾效果。 · 建議使用光潔劑混合型多功能洗碗錠。
玻璃杯和碗盤上出現白色或藍色污垢	<ul style="list-style-type: none"> · 光潔劑釋出量過高，調低釋出量。 · 清潔劑用量過高。
玻璃杯和碗碟出現污跡和烘乾後的水滴	<ul style="list-style-type: none"> · 光潔劑的釋出量不足，調高用量。 · 光潔劑的品質可能是發生問題的原因。
碗盤未乾	<ul style="list-style-type: none"> · 使用加強烘乾功能與設定自動開門達到最佳烘乾效果。 · 該程序可能沒有烘乾階段或是在烘乾階段使用低溫烘乾。 · 光潔劑分配器的光潔劑已用完。 · 光潔劑的品質可能是發生問題原因。 · 多功能洗碗錠的品質可能是發生問題原因。請使用其他廠牌或啓用光潔劑分配器，並同時使用光潔劑與組合清潔劑片。
本機內部潮溼	<ul style="list-style-type: none"> · 並非故障，潮溼起因於壁面上的空氣冷凝。
清洗時出現不正常的泡沫	<ul style="list-style-type: none"> · 僅限使用洗碗機專用的清潔劑。 · 光潔劑的噴灑容器出現滲漏，請聯絡授權服務中心。
餐具出現鏽跡	<ul style="list-style-type: none"> · 清洗時水份含鹽量過高，可參考「水質軟化劑」的說明內容。 · 銀質和不鏽鋼餐具一起擺放，應避免銀質和不鏽鋼餐具一起擺放。
洗程執行完畢時噴灑容器有清潔劑的殘留物	<ul style="list-style-type: none"> · 清潔劑在分配器中阻塞，無法用水完全清洗。 · 無法用水完全清洗殘留在分配器上的清潔劑，確保水臂未封閉或阻塞。 · 確保籃架中的物品不阻礙清潔劑分配器的開啓。

問題	可能原因和解決方法
此家電用品中殘留異味	· 可參考「內部清洗」的說明內容。
餐具、桶槽和本機機門內部殘留水垢	· 軟化鹽分過低，請檢查填充指示器。 · 貯鹽器蓋鬆開。 · 硬水問題可參考「水質軟化機」的說明內容。 · 使用多功能洗碗錠增加鹽份，重新設定水質軟化機，可參考「水質軟化機」的說明內容。 · 如果仍有水垢，請以專用除塵器清潔本機。 · 請使用不同的清潔劑。 · 請洽清潔劑製造商。
餐具顏色變淡、褪色或出現瑕疵	· 確定本機僅限用於清洗對洗碗機具有安全性的物品。 · 小心將物品放入和移出籃架中，可參考裝載說明中的內容。 · 精緻物品請放於上層籃架中。

 關於其他的可能原因，可參考「首次使用前」、「日常使用」或「使用提示與訣竅」的說明內容。



13. 技術資訊

尺寸	寬/高/深(mm)	596 / 818-898 / 550
電力連結 ¹⁾	電壓(V)	200 - 240
	頻率(Hz)	50 / 60
供水水壓	bar (最低與最高)	0.5 - 8
	Mpa (最低與最高)	0.05 - 0.8
供水	冷水或熱水 ²⁾	最高60 ° C
容量	餐具量	13
耗電	啓動模式 (W)	5.0
耗電	待機模式(W)	0.10

1)關於其他的數值可參考額定值的銘牌內容。

2)若熱水可來自替用能源(如太陽能板、風能)時，可藉由熱水供應減低耗能。

14. 環境保護

使用標記的回收物料，將包材放入適當的容器中以提供回收，有助於保護當地的回收設施或聯絡當地市政府的環保主管機關回收處理電力和電子家電用品，不可隨便丟棄有標記的家電用品。將產品送交當地的回收機構或聯絡當地相關的市政府機構。

15. 櫻花三年保固服務說明環境

伊萊克斯的授權代理商台灣櫻花公司提供本家電用品的保固服務，根據下列條款櫻花公司提供為期2年再加1年延長期限的免費保固服務：

1. 保固服務僅限於台灣櫻花公司所出售的Electrolux Inspiration系列其主要的廚房家電用品。
2. 自本家電用品製造日期起算，台灣櫻花公司提供2年的保固維修服務，終端用戶可在購買後的30天內線上註冊或郵寄保固卡，自註冊日期起算即可再延長1年的保固服務。
3. 免費保固服務有效的功能元件包括印刷電路板、幫浦、馬達和加熱系統等。
4. 針對非功能性的元件、配件、樣品和耗材，僅提供1年的免費保固維修服務。
5. 在保固期間，台灣櫻花公司將提供終端用戶免費的保固服務。保固服務期間到期後，終端用戶應付費修理和更換零件。若需維修服務時，被更換的零件即屬台灣櫻花公司所有。
6. 下列狀況下，保固服務即屬無效：
 - 保固服務到期
 - 不可抗力事件引發的毀損或故障，包括天災、雷電、意外等。
 - 不當使用、疏忽、不當安裝、擅自不當修改、拆解和運送造成的毀損或故障。
 - 使用未授權的零件。
 - 已在其他地方維修過。
 - 產品使用在商業環境中，包含餐廳，烹飪教室，烘焙店...等地方使用產品

保固服務聯絡資訊

1. 電話號碼: 0800-021818
2. 電郵帳戶: service@sakura.com.tw
3. 台灣櫻花公司的服務人員將穿著制服佩戴識別證方便識別。
4. 保固服務期間即提供免費服務。
5. 保固服務期間到期時，終端用戶請求台灣櫻花公司到府檢查但不進行維修時，每次應酌收檢查費。
6. 保固服務期間到期時，終端用戶請求台灣櫻花公司到府檢查並決定維修時，台灣櫻花公司將酌收換用零件的費用但提供免費檢查。
7. 零件價格因元件不同而異，台灣櫻花公司將在檢查後，根據最新公佈的報價單確認維修價格。

www.electrolux.com

廚房家電總代理: 台灣櫻花股份有限公司

全省服務專線: 0800-021818

台灣網站: www.sakura.com.tw/import/electrolux